



Interrupor simple



Interrupor doble

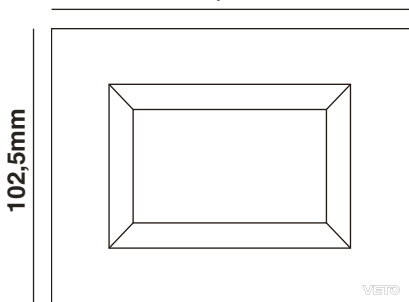


Interrupor triple



Dimensiones

128,4mm



FICHA TÉCNICA:

Interrupores 16A 125 - 250V~

1.- Campo de Aplicación

Dispositivo que permite el Control ON/OFF (conexión y desconexión) de la corriente eléctrica en toda clase circuitos eléctricos con cargas resistivas, inductivas, instalaciones eléctricas residenciales o comerciales.

Es utilizado comúnmente en el encendido y apagado de circuitos de iluminación. Compatible con todo tipo de bombillos, incandescentes, fluorescentes, ahorradores, LEDs, entre otros.

2.- Características Generales

- Sistema de armado modular de diseño exclusivo.
- Balancín plástico de color blanco o de color negro, en tres tamaños:
*24 mm, apto para obtener un interruptor triple, o colocar 3 módulos.
*36 mm, apto para obtener un interruptor doble, o colocar 2 módulos.
*72 mm, apto para obtener un interruptor simple, que cubre todo el espacio modular.
- Circuito de luz piloto diseñado en placa electrónica impresa PCB, con foco tipo LED para la identificación y ubicación del interruptor en zonas oscuras o de baja iluminación, la luz led consume muy baja energía.
- Bociola que permite el movimiento alternado del balancín y el anclaje en las posiciones de conexión y de desconexión.
- Terminales internos de contactos móviles y fijos con puntos de plata los cuales permiten una alta conductividad eléctrica.
- Tornillos para sujeción de cables de alimentación eléctrica, compatibles con destornilladores planos o estrella.
- Conectores tipo bornera, admite la conexión de cables conductores hasta calibre #12 AWG tanto cable sólido y como cable flexible.

3.- Especificaciones Técnicas

Eléctricas

- Tensión nominal (V_N): 125 / 250V~
- Corriente nominal (I_N): 16A
- Contactos con un punto de Plata.

Mecánicas

- Número de operaciones bajo norma IEC, superior a 40000 operaciones (conexión y desconexión), con carga a corriente nominal (I_N)

4.- Características del Material

Placa Plástica:.....Termopolímero de última generación.
Bastidor metálico:.....Acero recubierto por 1.20 mm de pintura plástica especial.
Balancín y su soporte:.....Termopolímero de última generación.
Base:.....Nylon resistente a la flama hasta 850° C.
Bociola:.....Fabricada en Nylon resistente hasta 300° C.
Terminales móvil y fijo:.....Aleación de cobre al 62%, alta conductividad eléctrica

5.- Certificaciones

- Certificado IEC 60669-1


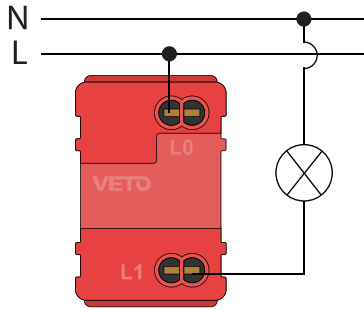
- Certificado  Intertek CERTIFICADO RETE



Diagrama de instalación Interruptor



Precauciones



- La instalación debe ser realizada por personal calificado
- Utilizar exclusivamente en Interiores



- Riesgo Eléctrico



- Antes de efectuar la instalación, debe cortarse la energía eléctrica de toda la instalación

6.- Cuadro de códigos

CÓDIGOS		DESCRIPCIÓN	CARACTERÍSTICAS	
Blanco	Negro		V	A
PLU60729	PLU61801	Interruptor simple	125 - 250V-	16A
PLU60736	PLU61818	Interruptor doble	125 - 250V-	16A
PLU60743	PLU61825	Interruptor triple	125 - 250V-	16A