



Jack telefónico 36mm RJ-25



Dimensiones

128,4mm

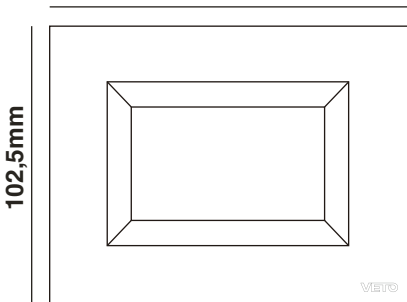
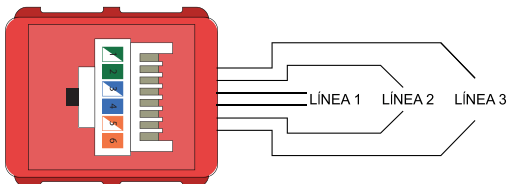


Diagrama de Instalación
Jack telefónico



FICHA TÉCNICA:

Jack Telefónico RJ-25

1.- Campo de Aplicación

El dispositivo Jack RJ25, es uno de los conectores usados para enlazar redes de telefonía. Posee seis puntos de contacto que permiten la conexión de hasta 6 cables. Facilita la conexión de teléfonos convencionales, para una línea simple o par telefónico, como también redes de telefonía de dos y hasta tres líneas o extensiones, fax, módems telefónicos, etc.

2.- Características Generales

- Sistema de armado modular de diseño exclusivo.
- Soporte de placa y módulos que incorpora un bastidor metálico para evitar la deformación de la misma, brinda robustez y firmeza a los módulos colocados, el bastidor se encuentra recubierto por pintura plástica especial que sirve como aislante eléctrico.
- Estructura plástica con frente de color blanco o de color negro, en tamaños 36 mm, apto para obtener un placa con doble jack telefónico, o combinar con otro módulo adicional.
- Sistema de inserción y ponchado de cable incluido en el módulo que permite la conexión de cable UTP.


3.- Especificaciones Técnicas

- Frecuencia: 16 MHz; 10Mbps

4.- Características del Material

Placa Plástica:.....Termopolímero de última generación.
 Bastidor metálico:.....Acero recubierto por 1.20 mm de pintura plástica especial.
 Base:.....Nylon resistente a la flama hasta 850° C.
 Estructura:.....Termopolímero de última generación.




5.- Certificaciones

- Certificado 

6.- Cuadro de códigos

CÓDIGOS		DESCRIPCIÓN	CARACTERÍSTICAS	
Blanco	Negro		V	A
PLU60811	PLU61924	Jack Telefónico RJ25 Simple	-	-
PLU60828	PLU61979	Jack Telefónico RJ25 Doble	-	-

Precauciones

-  - La instalación debe de ser realizada por personal calificado
-  - Utilizar exclusivamente en Interiores
-  - Riesgo Eléctrico