



Jack datos simple



Dimensiones

128,4mm

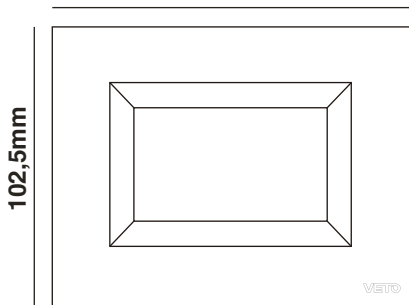
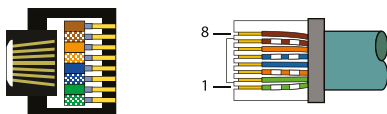


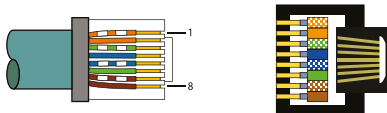
Diagrama de instalación

Jack datos

TIA/EIA-568-A



TIA/EIA-568-B



FICHA TÉCNICA:

Jack Datos RJ-45

1.- Campo de Aplicación

El dispositivo Jack RJ45, es uno de los conectores usados para enlazar redes de computadoras con cableado estructurado, redes de Ethernet, redes de telefonía IP, redes de telefonía convencional, entre otros. Posee ocho puntos de contacto lo cual permite la conexión de hasta 8 cables.

Aplicable para productos y servicios de telecomunicaciones bajo la normativa EIA/TIA – 568A y EIA/TIA – 568B, hasta categoría CAT 5E.

2.- Características Generales

- Sistema de armado modular de diseño exclusivo.
- Estructura plástica con frente de color blanco o de color negro, en tamaños 36 mm, apto para obtener un placa con doble jack de datos, o combinar con otro módulo adicional.
- Soporte de placa y módulos que incorpora un bastidor metálico para evitar la deformación de la misma, brinda robustez y firmeza a los módulos colocados, el bastidor se encuentra recubierto por pintura plástica especial que sirve como aislante eléctrico.
- Sistema de inserción y ponchado incluido en el módulo que permite la conexión de cable UTP desde categoría 3, 4, 5, 5E, 6.

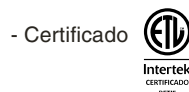
3.- Especificaciones Técnicas

- CAT 6A, ancho de banda 500 MHz, velocidad de 10Gbps - 1000 Base T (Gigabit Ethernet)

4.- Características del Material

Placa Plástica:.....Termopolímero de última generación.
 Bastidor metálico:.....Acero recubierto por 1.20 mm de pintura plástica especial.
 Base:.....Nylon resistente a la flama hasta 850° C.
 Estructura:.....Termopolímero de última generación.

5.- Certificaciones

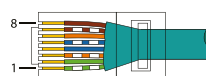


6.- Cuadro de códigos

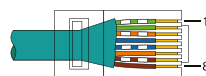
CÓDIGOS		DESCRIPCIÓN	CARACTERÍSTICAS	
Blanco	Negro		V	A
PLU60482	PLU61863	Jack de datos simple	-	-
PLU60859	PLU61887	Jack de datos doble	-	-

Anexo normas TIA/EIA

TIA/EIA-568-A



TIA/EIA-568-B



Precauciones



- La instalación debe de ser realizada por personal calificado
- Utilizar exclusivamente en Interiores



- Riesgo Eléctrico