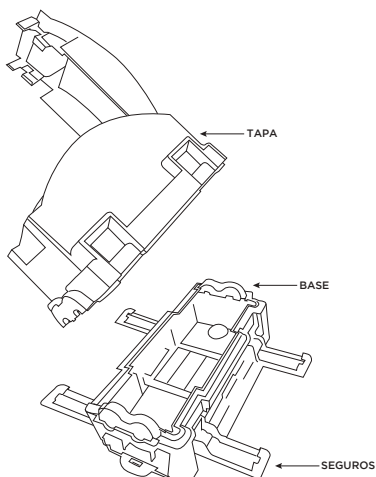
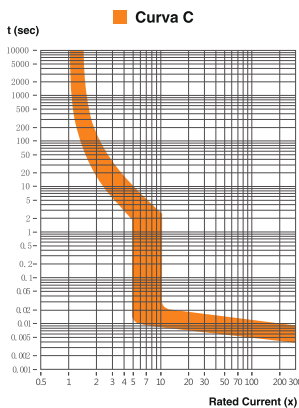




Power switch



Curva de Disparo según IEC898



FICHA TÉCNICA:

Power Switch 110V

1.- Campo de aplicación

Dispositivo de protección capaz de interrumpir/cortar el flujo de corriente eléctrica de un circuito, cuando este sobrepasa de los valores máximos especificados. Brinda doble protección, térmica para sobrecarga y magnética para cortocircuitos en instalaciones eléctricas.

Es utilizado comúnmente en la protección en circuitos eléctricos de iluminación, circuitos eléctricos de fuerza, protección a aparatos eléctricos, electrodomésticos, duchas eléctricas, bombas eléctricas para agua, compresores, circuito para cocinas de inducción, circuitos para tomas especiales, entre otros.

2.- Características Generales

Interruptor termomagnético.

- Fácil instalación tanto para exteriores, interiores, zonas húmedas interiores, tableros de protección domiciliaria general (tablero de breakers).
- Seguridad para bloqueo y etiquetado con pestañas laterales con orificio de inserción de un accesorio de seguridad que impide la conexión/activación del interruptor termomagnético. Básico para cumplimiento de norma de seguridad y procedimientos de bloqueo y etiquetado en instalaciones eléctricas industriales y domiciliarias.
- Curva de disparo de protecciones TIPO C. Apto para protecciones en circuitos de uso general y circuitos eléctricos domiciliarios.
- Mecanismo interno de seguridad que impide la reconexión si las condiciones de falla persisten.
- Diseño con ranura posterior para montaje sobre riel DIN 35 mm, con vinchas de sujeción, aseguramiento y fácil desmontaje, para su utilización directa en tableros de protecciones.
- Conectores tipo bornera, con ajuste de tornillo y tuerca en forma de U, permite la conexión de cables de manera segura según el calibre AWG para la corriente máxima de uso especificado, tanto cable sólido y como cable flexible.

Cajetín hermético

- Cajetín hermético con diseño rectangular, apto para la instalación en exteriores, zonas húmedas interiores, zonas afectadas por partículas de polvo.
- Según norma IEC 60529 referente a la protección de equipo eléctrico en ambientes. Posee grado de protección IP 65, la cual es la máxima protección para partículas de polvo (#6) y soporta chorros de agua directos a baja presión a distancia (#5).
- Tapa de cajetín transparente de fácil apertura y cierre hermético para la manipulación segura de la palanca de contactos.
- Ingreso y salida de cables de alimentación eléctrica al cajetín protegidas por empaque de caucho sujeto a presión y ranura de sujeción de empaque en cajetín.

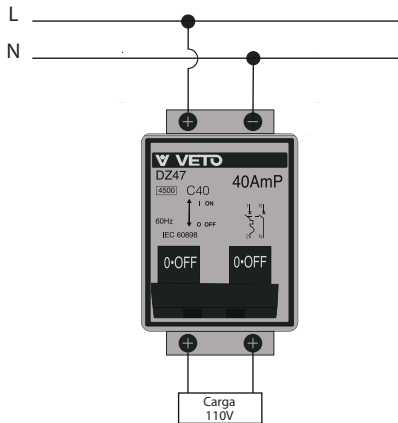
3.- Especificaciones Técnicas

Eléctricas

- Tensión nominal (V_N): 110 V~
- Protección térmica y magnética para 1 polos: Fase.
- Interrupción de circuito mediante switch: Neutro
- Corriente nominal (I_N): 32A; 40A; 50A; 63A.
- Frecuencia: 50/60Hz
- Máxima corriente de ruptura: 4500A
- Curva de Disparo característica para interruptores termomagnéticos TIPO C
- Disparo Térmico: Entre 1.13 a 1.45 IN
- Disparo Magnético: Entre 5 a 10 IN



Diagrama de conexión



Precauciones



- La instalación debe ser realizada por personal calificado



- Riesgo Eléctrico



- Antes de efectuar la instalación, debe cortarse la energía eléctrica de toda la instalación

4.- Características del Material

Estructura del Termomagnético:..Termopolímero de última generación.
 Cajetín Hermético:..... Termopolímero de última generación.
 Terminales Metálicos:..... Aleación de cobre al 62%, evita la corrosión, alta conductividad eléctrica
 Tornillos de Sujeción:..... Acero Tropicalizado, terminado resistente a la corrosión

5.- Certificaciones

- Certificado IEC 60898-1 : 2002

- Certificado



6.- Cuadro de códigos

CÓDIGOS	DESCRIPCIÓN	CARACTERÍSTICAS	
		V	A
Blanco			
POW25018	Power Switch	110V-	25 A
POW32030	Power Switch	110V-	32 A
POW40004	Power Switch	110V-	40 A
POW50003	Power Switch	110V-	50 A
POW63003	Power Switch	110V-	63 A