



Ding Dong



Dimensiones

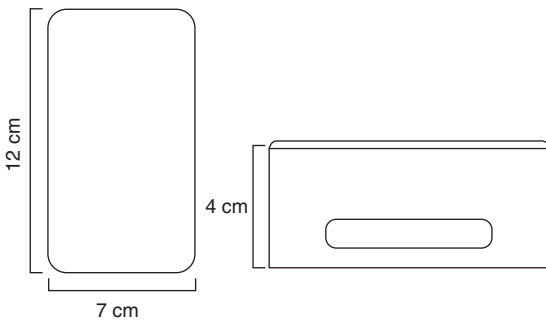
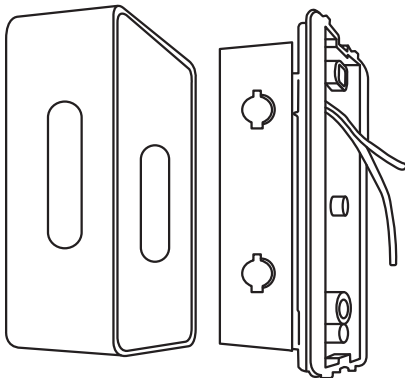


Diagrama de Instalación Ding Dong



FICHA TÉCNICA:

Ding Dong

1.- Campo de aplicación

Dispositivo capaz de producir un sonido, al ser activado en un circuito eléctrico por un interruptor o pulsador de timbre. Sonido de 65 dB (decibelios), utilizado comúnmente para circuitos de timbres residenciales o comerciales. Es compatible con todo tipo de pulsadores, interruptores, pulsador de timbre, entre otros.

2.- Características Generales

- Estructura resistente al impacto y a la radiación UV; con un diseño moderno y elegante.
- Circuito electrónico interno con doble protección: fusible y componente electrónico.
- Cuenta con un dispositivo electrónico que proteja al ding dong del sobrecalentamiento suspendiendo su trabajo por un tiempo determinado y reconectándolo de manera automática para evitar la quema del accesorio

3.- Especificaciones Técnicas

- Eléctricas
- Tensión nominal (V_N): 125 / 250V~
 - Corriente nominal (I_N): 500 mA
 - Fusible de 500 mA
 - Nivel de sonido 65 dB

4.- Características del material

Estructura: Policarbonato auto extingible resistente al fuego hasta 750° C





5.- Certificaciones

- Certificado  - Certificado 

6.- Cuadro de códigos

CÓDIGOS	DESCRIPCIÓN	CARACTERÍSTICAS	
		V	A
Blanco			
ACC89003	Ding Dong	125- 250V~	500 mA~
ACC89034	Ding Dong	250V~	500 mA~

Precauciones

-  - La instalación debe ser realizada por personal calificado
-  - Utilizar exclusivamente en Interiores
-  - Riesgo Eléctrico
-  - Antes de efectuar la instalación, debe cortarse la energía eléctrica de toda la instalación