



Conmutador simple



Conmutador doble

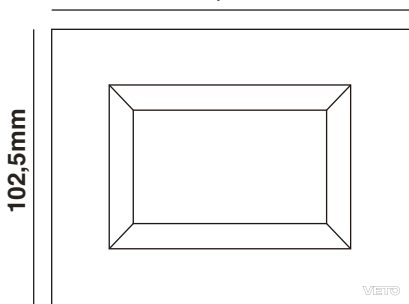


Conmutador triple



Dimensiones

128,4mm



## FICHA TÉCNICA:

### Conmutadores 16A 125 - 250V~

#### 1.- Campo de Aplicación

Es un dispositivo diseñado para el cambio de ruta del flujo de corriente eléctrica sin detenerla que en combinación permite el control ON/ OFF de luminarias y circuitos desde dos lugares diferentes, en toda clase circuitos eléctricos con cargas resistivas, inductivas, instalaciones eléctricas residenciales o comerciales. Conocido también como conmutador de 3 vías o alternativo

Es utilizado comúnmente en el encendido y apagado de circuitos de iluminación. Compatible con todo tipo de bombillos, incandescentes, fluorescentes, ahorradores, LEDs, entre otros.

#### 2.- Características Generales

- Sistema de armado modular de diseño exclusivo.
- Balancín plástico de color blanco o de color negro, en tres tamaños:  
\*24 mm, apto para obtener un interruptor triple, o colocar 3 módulos.  
\*36 mm, apto para obtener un interruptor doble, o colocar 2 módulos.  
\*72 mm, apto para obtener un interruptor simple, que cubre todo el espacio modular.
- Circuito de luz piloto diseñado en placa electrónica impresa PCB, con foco tipo LED para la identificación y ubicación del interruptor en zonas oscuras o de baja iluminación, la luz led consume muy baja energía.
- Bociola que permite el movimiento alternado del balancín y el anclaje en las posiciones de conexión y de desconexión.
- Terminales internos de contactos móviles y fijos con puntos de plata los cuales permiten una alta conductividad eléctrica.
- Tornillos para sujeción de cables de alimentación eléctrica, compatibles con destornilladores planos o estrella.
- Conectores tipo bornera, admite la conexión de cables conductores hasta calibre #12 AWG tanto cable sólido y como cable flexible.

#### 3.- Especificaciones Técnicas

##### Eléctricas

- Tensión nominal ( $V_N$ ): 125 / 250V~
- Corriente nominal ( $I_N$ ): 16A
- Contactos con un punto de Plata.

##### Mecánicas


- Número de operaciones bajo norma IEC, superior a 40000 operaciones (conexión y desconexión), con carga a corriente nominal ( $I_N$ )


#### 4.- Características del Material

Placa Plástica:.....Termopolímero de última generación.  
Bastidor metálico:.....Acero recubierto por 1.20 mm de pintura plástica especial.  
Balancín y su soporte:.....Termopolímero de última generación.  
Base:.....Nylon resistente a la flama hasta 850° C.  
Bociola:.....Fabricada en Nylon resistente hasta 300° C.  
Terminales móvil y fijo:.....Aleación de cobre al 62%, alta conductividad eléctrica

#### 5.- Certificaciones

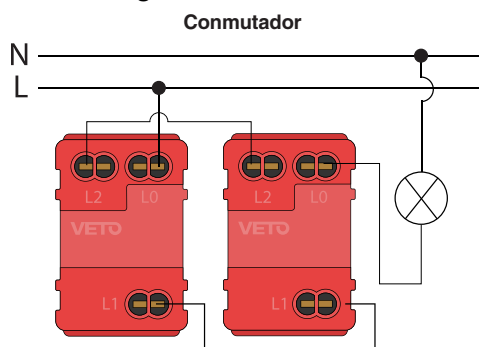
- Certificado IEC 60669-1

- Certificado  NOM NYCE

- Certificado  ETL Intertek CERTIFICADO RETE



## Diagrama de instalación



## 6.- Cuadro de códigos

CÓDIGOS		DESCRIPCIÓN	CARACTERÍSTICAS	
Blanco	Negro		V	A
PLU60774	PLU61832	Conmutador simple	125 - 250V-	16A
PLU60781	PLU61900	Conmutador doble	125 - 250V-	16A
PLU60798	PLU61856	Conmutador triple	125 - 250V-	16A

### Precauciones

- La instalación debe de ser realizada por personal calificado
- Utilizar exclusivamente en Interiores

- Riesgo Eléctrico

- Antes de efectuar la instalación, debe cortarse la energía eléctrica de toda la instalación