



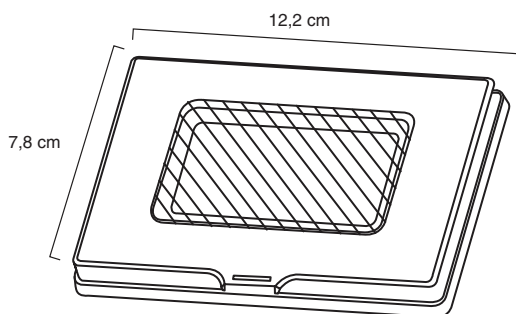
Placa para exteriores



Placa para exteriores con GFCI



Dimensiones



## FICHA TÉCNICA:

### Placas para exteriores

#### 1.- Campo de Aplicación

Placas diseñadas para su uso en el exterior, zonas al aire libre. Tiene un grado IP 4 4 (Protección contra el ingreso de cuerpos sólidos (4) de hasta 1mm de diámetro; Protección contra el ingreso de líquidos (4) para salpicaduras en cualquier dirección) En general esta placa se usa en todo lugar exterior en donde se instale apliques residenciales, comerciales, interruptores, conmutadores, tomacorrientes, GFCI, etc.

#### 2.- Características Generales

- Fácil instalación, apto para material eléctrico empotrable, diseñado para la proteger y resistir condiciones ambientales en exteriores.
- Placas para exteriores en dos presentaciones:  
Placa para exteriores GFCI. (Módulo GFCI incluido en la placa)  
Placa para exteriores General: Apto para módulos interruptores, conmutadores, pulsadores simples dobles y triples, módulos tomacorrientes y tomacorrientes dobles de la serie PREMIUM.
- Cubierta con ventanilla fabricada en silicón flexible, el cual permite la manipulación de los módulos internos colocados en la placa, sin abrirla


#### 3.- Especificaciones Técnicas

- Grado de protección IP 4 4

#### 4.- Características del Material

Placa: .....Termopolímero de última generación.  
Cubre ventanilla: ..... Fabricada en silicón flexible transparente.

#### 5.- Certificaciones

- Certificado 

#### 6.- Cuadro de códigos

CÓDIGOS	DESCRIPCIÓN	CARACTERÍSTICAS	
		V	A
PRE16672	Placa para exteriores	-	-
PRE28835	Placa exteriores con GFCI	125 V-	15A

#### Precauciones



- La instalación debe ser realizada por personal calificado



- Riesgo Eléctrico