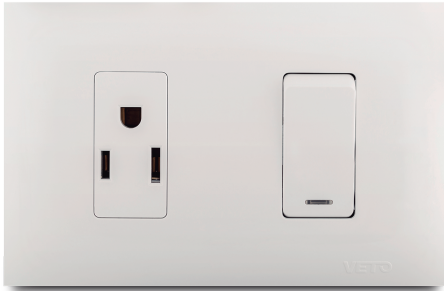
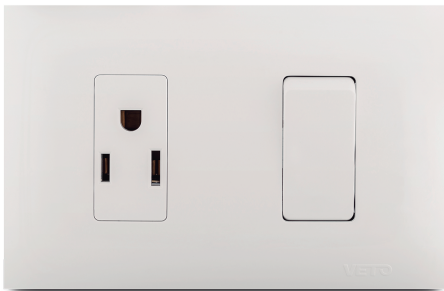




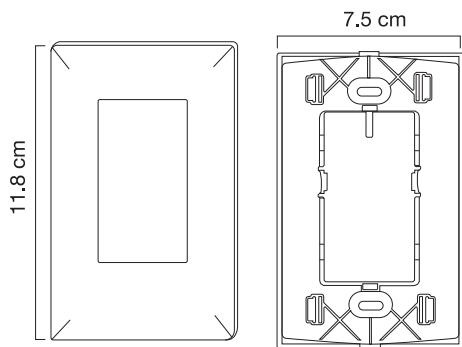
Mixto interruptor + tomacorriente Nema 5-15R



Mixto interruptor + tomacorriente Nema 5-15R



Dimensiones



FICHA TÉCNICA:

Mixto interruptor + Tomacorriente Nema 5-15R

1.- Campo de Aplicación

Dispositivo diseñado para compartir las funciones de un interruptor para cortar el flujo de corriente eléctrica y un tomacorriente usado para establecer una conexión eléctrica en una sola placa.

Su uso suele ser común en diversas situaciones en instalaciones eléctricas residenciales o comerciales. Cada módulo puede funcionar de manera individual, o de manera combinada, dependiendo del diseño del circuito eléctrico.

Módulo Interruptor:

Permite el Control ON/OFF (conexión y desconexión) de la corriente eléctrica en toda clase circuitos eléctricos con cargas resistivas, inductivas. Es comúnmente utilizado en el encendido y apagado de circuitos de iluminación y es compatible con todo tipo de bombillos, incandescentes, fluorescentes, ahorradores, LEDs, entre otros.

Módulo Tomacorriente:

Dispositivo usado para establecer una conexión eléctrica mediante la inserción de una clavija que permite el paso de corriente eléctrica. Apropiado para la conexión de elementos eléctricos, extensiones eléctricas, electrodomésticos, etc.

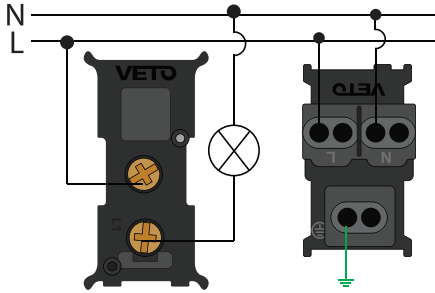
2.- Características Generales

- Sistema modular que permite la combinación y el intercambio de módulos en una sola placa y se adapta a las necesidades del usuario.
- Diseño rectangular y moderno.
- Placas con luz piloto y sin luz piloto, en color blanco y marfil.
- Luz piloto de neón para la identificación y ubicación del interruptor en zonas oscuras o de baja iluminación.
- Diseño que incluye una Bociola (pieza móvil sujeta por el balancín plástico) que permite el movimiento alternado del mismo para la conexión y desconexión de la corriente.
- Balancín plástico en dos presentaciones sin orificio de mirilla para luz piloto, y con orificio de mirilla para luz piloto.
- Balancín metálico que incorpora en sus contactos puntos de plata, que brindan un excelente contacto y una alta conductividad eléctrica.
- Conectores tipo bornera permiten la conexión de cables conductores hasta calibre #12 AWG tanto cable sólido y como cable flexible.
- Diseño del tomacorriente bajo estándar NEMA 5-15R
 - a) 125 [VAC] circuitos monofásicos: Fase + Neutro + Tierra.
 - Otros países: VFF: 250VAC
 - b) 250 [VAC] circuitos Bifásicos: Fase 1 + Fase 2 + Tierra.
- Incluye conexión a tierra que brinda mayor protección a aparatos eléctricos y seguridad para usuarios.
- Terminales metálicos robustos internos que aseguran una conexión óptima con la clavija.
- Tornillos para sujeción de cables de alimentación eléctrica compatibles con destornilladores planos o estrella.



Diagrama de Instalación

Mixto interruptor + tomacorriente Nema 5-15R



Precauciones

- La instalación debe de ser realizada por personal calificado
- Utilizar exclusivamente en Interiores
- Riesgo Eléctrico
- Antes de efectuar la instalación, debe cortarse la energía eléctrica de toda la instalación

3.- Especificaciones Técnicas

Módulo interruptor

Eléctricas

- Tensión nominal (V_N): 125 / 250V~
- Corriente nominal (I_N): 10A
- Contactos con un punto de Plata.

Mecánicas

- Número de operaciones bajo norma IEC, superior a 40000 operaciones (conexión y desconexión), con carga a corriente nominal (I_N)

Módulo tomacorriente

Eléctricas

- Tensión nominal (V_N): 125 / 250V~
- Corriente nominal (I_N): 15A
- Contacto de conexión a tierra.

Mecánicas

- Número de operaciones bajo norma IEC, superior a 10000 operaciones (conexión y desconexión), con carga a voltaje nominal (V_N) y corriente nominal (I_N)
- Retención de Clavija: Prueba con peso patrón de 1.36 Kg conectada en vertical, sin desconexión

4.- Características del Material

Placa y frente de placa:..Termopolímero de última generación.

Balancín Plástico:.....Termopolímero de última generación.

Bases de módulos:..... Nylon PA66 resistente al fuego hasta 850° C

Bociola:..... Nylon de alta abrasión resistente al calor hasta 300° C

Balancín Metálico: Fabricado en aleación de cobre al 62%, alta conductividad eléctrica.

Puntos de contacto:.....Plata con 0.30 mm de grosor

Luz Piloto:.....De neón bajo consumo de energía y mayor durabilidad

Terminales Metálicos:.....Aleación de cobre al 62%, evita la corrosión, alta conductividad eléctrica

Tornillos de Sujeción:.....Acero Tropicalizado, terminado resistente a la corrosión.

5.- Certificaciones

- Certificado IEC 60669-1

- Certificado IEC 60884-1

- Certificado

6.- Cuadro de códigos

CÓDIGOS		DESCRIPCIÓN	CARACTERÍSTICAS			
Blanco	Marfil		V		A	
VIV13121	VIV13350	Mixto interruptor + Tomacorriente Nema 5-15R con LP	125 - 250V~	Interr: 10A	Toma: 15A	
VIV13138	VIV13367	Mixto interruptor + Tomacorriente Nema 5-15R sin LP	125 - 250V~	Interr: 10A	Toma: 15A	