



Salida Parlante Simple



Dimensiones

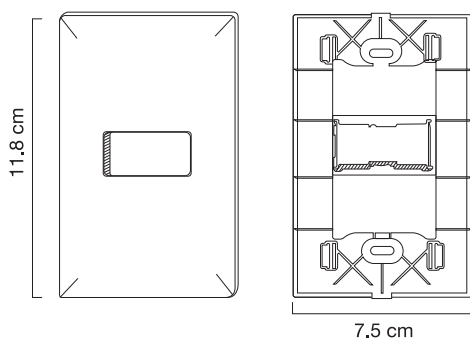


Diagrama de Instalación Salida Parlante



FICHA TÉCNICA:

Salida de Parlante

1.- Campo de Aplicación

Son conectores para proveer una interfaz entre fuentes audio mediante un cable estándar para parlante.

2.- Características Generales

- Conector RS hembra, permite la conexión de los parlantes de equipos de sonido, el conector rojo lleva la señal activa, y el conector negro lleva la señal de masa o tierra

3.- Especificaciones Técnicas


- Conector hembra Tipo RS para cable estándar de parlante.

4.- Características del Material

Placa: Termopolímero de última generación.

Base:..... Nylon PA66 resistente al fuego hasta 850°C

5.- Certificaciones

- Certificado 

6.- Cuadro de códigos

CÓDIGOS		DESCRIPCIÓN	CARACTERÍSTICAS	
Blanco	Marfil		V	A
VIV13527	VIV13893	Salida Parlante Simple	-	3A
VIV13510	VIV13886	Salida Parlante Doble	-	3A
VIV13503	VIV13879	Módulo Salida Parlante	-	3A

Precauciones



- La instalación debe ser realizada por personal calificado
- Utilizar exclusivamente en Interiores



- Riesgo Eléctrico



- Antes de efectuar la instalación, debe cortarse la energía eléctrica.