



Dimmer simple



Dimensiones

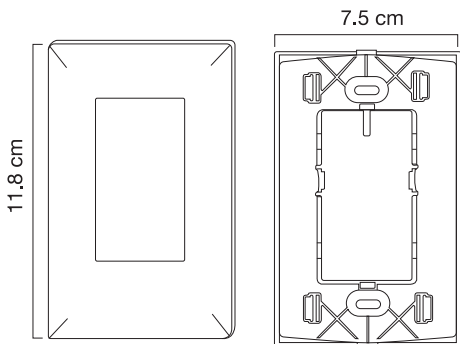
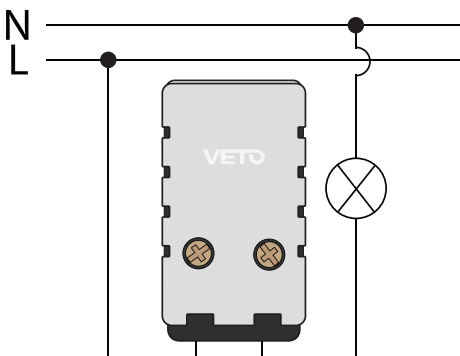


Diagrama de Instalación Dimmer simple



FICHA TÉCNICA:

Dimmer simple

1.- Campo de Aplicación

Dispositivo que permite la regulación y el Control ON/OFF (conexión y desconexión) de la tensión eléctrica. Es utilizado comúnmente en la regulación de velocidad de herramientas de mano (motor universal que admita variación de tensión de entrada), regulación de luminosidad y encendido/apagado de circuitos de iluminación residenciales o comerciales. Compatible con bombillos que sean dimerizables ya sea incandescentes, fluorescentes dimerizables, LEDs dimerizables, entre otros.

2.- Características Generales

- Perilla giratoria de regulación manual que inicia desde el ON/OFF a nivel mínimo y gira hasta el nivel máximo de tensión eléctrica.
- Tornillos para sujeción de cables de alimentación eléctrica, compatibles con destornilladores planos o estrella.
- Conectores tipo bornera, permite la conexión de cables conductores hasta calibre #12 AWG tanto cable sólido y como cable flexible.

3.- Especificaciones Técnicas

Eléctricas

- Tensión nominal (V_N): 125 / 250V~
- Potencia máxima: 200W

4.- Características del Material

Placa:.....Termopolímero de última generación.

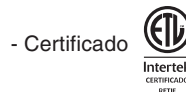
Cubre perilla:.....Termopolímero de última generación.

Base de módulos:.....Termopolímero de última generación.

Tornillos de Sujeción:.... Acero Tropicalizado, terminado resistente a la corrosión.

5.- Certificaciones

- Certificado - Certificado
- Certificado IEC60669-2-1



6.- Cuadro de códigos

CÓDIGOS			DESCRIPCIÓN	CARACTERÍSTICAS	
Blanco	Marfil	Negro		V	W
VIV13565	VIV13930	VIV19611	Dimmer Simple	125V~	200W
VIV13558	VIV13923		Módulo Dimmer	125V~	200W

Precauciones

- La instalación debe de ser realizada por personal calificado
- Utilizar exclusivamente en Interiores

- Riesgo Eléctrico

- Antes de efectuar la instalación, debe cortarse la energía eléctrica de toda la instalación