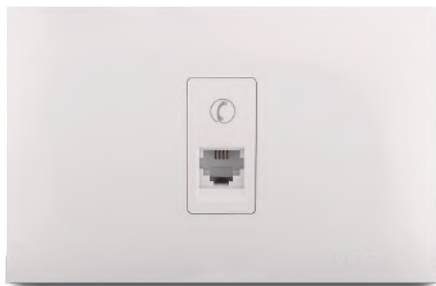
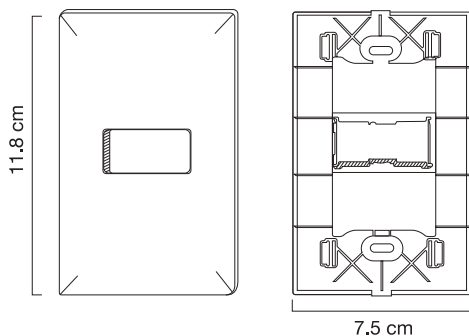




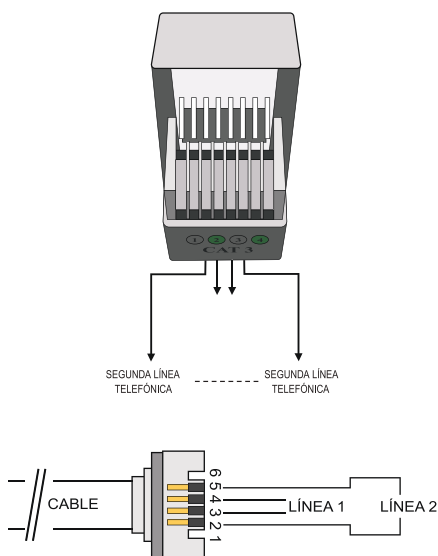
## Jack telefónico simple



### Dimensiones



### Diagrama de Instalación Jack telefónico



## FICHA TÉCNICA:

### Jack Telefónico RJ-14, Jack Telefónico Doble RJ-14

#### 1.- Campo de Aplicación

El dispositivo Jack RJ14 es uno de los conectores usados para enlazar redes de telefonía. Posee cuatro puntos de contacto que permiten la conexión de hasta 4 cables.

#### 2.- Características Generales

- Diseño único y de fácil instalación.
- Permite la conexión de teléfonos convencionales, para una línea simple o par telefónico, como también redes de telefonía de hasta 2 líneas o extensiones, fax, módems telefónicos, etc.
- Sistema de inserción y ponchado de cable incluida en el módulo que permite la conexión de cable telefónico hasta calibre #18 AWG o cable UTP desde categoría 3, 4, 5, 5E, 6, 6A, sin necesidad de utilizar herramientas.

#### 3.- Especificaciones Técnicas

- Frecuencia: 16 MHz; 10Mbps

#### 4.- Características del Material

Placa y Frente de Placa: Termopolímero de última generación.  
Base:.....Termopolímero de última generación.  
Tornillos de Sujeción:.....Acero Tropicalizado, terminado resistente a la corrosión.

#### 5.- Certificaciones

- Certificado IEC 60669-2-1 - Certificado



#### 6.- Cuadro de códigos

CÓDIGOS		DESCRIPCIÓN	CARACTERÍSTICAS	
Blanco	Marfil		V	A
VIV13169	VIV13398	Jack Simple Teléfono	-	-
VIV13176	VIV13404	Jack Doble Teléfono	-	-

#### Precauciones



- La instalación debe ser realizada por personal calificado
- Utilizar exclusivamente en Interiores



- Riesgo Eléctrico