



Jack telefónico simple



Dimensiones

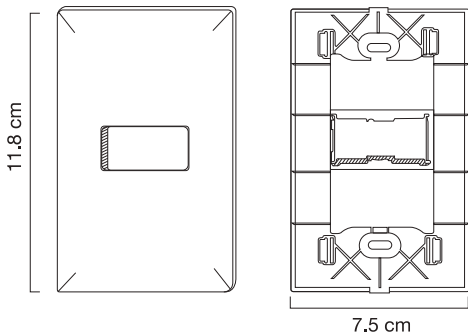
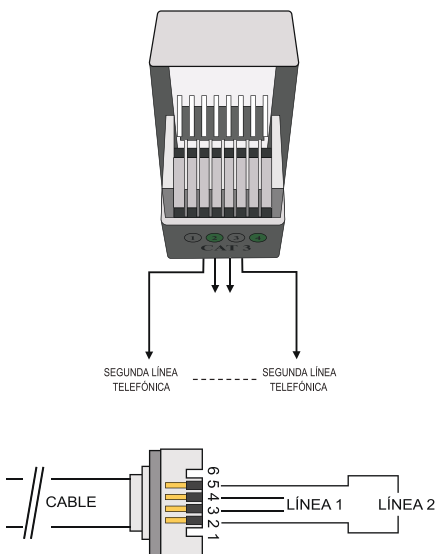


Diagrama de Instalación Jack telefónico



FICHA TÉCNICA:

Jack Telefónico RJ-14, Jack Telefónico Doble RJ-14

1.- Campo de Aplicación

El dispositivo Jack RJ14 es uno de los conectores usados para enlazar redes de telefonía. Posee cuatro puntos de contacto que permiten la conexión de hasta 4 cables.

2.- Características Generales

- Diseño único y de fácil instalación.
- Permite la conexión de teléfonos convencionales, para una línea simple o par telefónico, como también redes de telefonía de hasta 2 líneas o extensiones, fax, módems telefónicos, etc.
- Sistema de inserción y ponchado de cable incluida en el módulo que permite la conexión de cable telefónico hasta calibre #18 AWG o cable UTP desde categoría 3, 4, 5, 5E, 6, 6A, sin necesidad de utilizar herramientas.

3.- Especificaciones Técnicas

- Frecuencia: 16 MHz; 10Mbps

4.- Características del Material

Placa y Frente de Placa: Termopolímero de última generación.
Base: Termopolímero de última generación.
Tornillos de Sujeción: Acero Tropicalizado, terminado resistente a la corrosión.

5.- Certificaciones

- Certificado IEC 60669-2-1 - Certificado



6.- Cuadro de códigos

CÓDIGOS		DESCRIPCIÓN	CARACTERÍSTICAS	
Blanco	Marfil		V	A
VIV13169	VIV13398	Jack Simple Teléfono	-	-
VIV13176	VIV13404	Jack Doble Teléfono	-	-

Precauciones

- La instalación debe ser realizada por personal calificado
- Utilizar exclusivamente en Interiores
- Riesgo Eléctrico