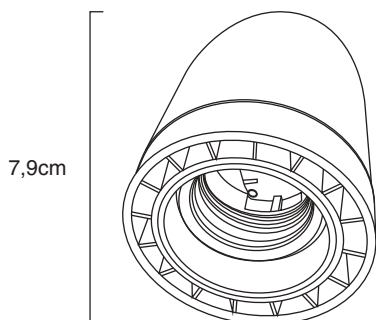




Boquilla



Dimensiones



FICHA TÉCNICA:

Boquilla

1.- Campo de aplicación

Dispositivo que permite la conexión eléctrica y sujeción de lámparas y/o bombillos con tecnología LED, en instalaciones de iluminación eléctrica residencial o comercial.

2.- Características Generales

- Diseño exclusivo para Luminarias tipo LED
- Rosquilla Metálica que permite una conducción eléctrica óptima con la luminaria.
- Contacto metálico central aislado de la rosquilla y destinado para la línea de fuerza (Fase) en circuitos monofásicos (125 Vac a 250 Vac).
- Tornillos para sujeción de cables de alimentación eléctrica, compatibles con destornilladores planos o estrella.
- Conectores tipo bornera que permiten la conexión de cables conductores hasta calibre #14 AWG para cable de tipo sólido y flexible.

3.- Especificaciones Técnicas

Eléctricas

- Tensión nominal (V_N): 125 / 250V~
- Corriente nominal (I_N): 1 A
- Potencia nominal: 200 W
- Rosca tipo E27

4.- Características del material

Placa: Termopolímero de última generación.

Base Interna:..... Termopolímero de última generación.

Rosquilla Metálica:..... Aleación de cobre y zinc, alta conductividad eléctrica.

Bornes Metálicos: Aleación de cobre al 62%, evita la corrosión, alta conductividad eléctrica.

Tornillos de Sujeción:... Acero Tropicalizado, terminado resistente a la corrosión.

5.- Certificaciones

- Certificado IEC 60695-2-11
- Certificado IEC 60061-11-5

6.- Cuadro de códigos

CÓDIGOS	DESCRIPCIÓN	CARACTERÍSTICAS	
		V	A
Blanco			
ACC43135	Boquilla	125 - 250V~	1 A

Precauciones



- La instalación debe ser realizada por personal calificado
- Utilizar exclusivamente en Interiores



- Riesgo Eléctrico



- Antes de efectuar la instalación, debe cortarse la energía eléctrica de toda la instalación