



TV coaxial



Dimensiones

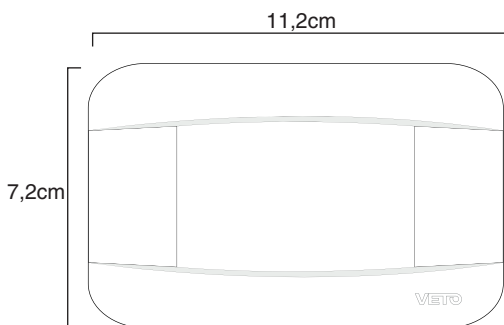
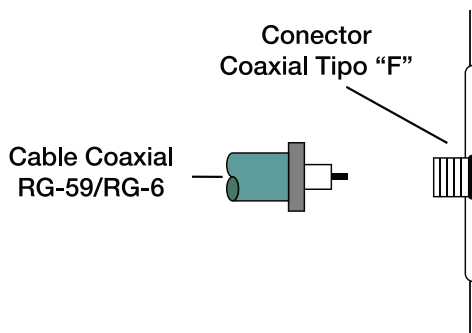


Diagrama de Instalación  
Coaxial



## FICHA TÉCNICA: Conector Coaxial

### 1.- Campo de Aplicación

Este dispositivo es uno de los conectores usados para transportar señales eléctricas de alta frecuencia. Su uso suele ser común para conectar cables coaxiales de antenas de televisión, televisión por cable, etc.

### 2.- Características Generales

- Conector coaxial hembra tipo "F" de 9mm, apto para cable coaxial tipo RG59 y RG6, comúnmente usados en sistemas TV por cable, antenas, etc.


### 3.- Especificaciones Técnicas

- Impedancia característica 75 Ohms

### 4.- Características del Material

Placa: ..... Termopolímero de última generación.

### 5.- Certificaciones

- Certificado  Intertek CERTIFICADO RETE

### 6.- Cuadro de códigos

CÓDIGOS		DESCRIPCIÓN	CARACTERÍSTICAS
Marfil	Blanco		
PLA35468	PLA35475	Coaxial simple	75 Ohms
PLA35451	PLA35444	Módulo Coaxial	75 Ohms
PLA36298 GOLD		Coaxial simple	75 Ohms

### Precauciones



- La instalación debe ser realizada por personal calificado
- Utilizar exclusivamente en Interiores



- Riesgo Eléctrico



- Antes de efectuar la instalación, debe cortarse la energía eléctrica de toda la instalación