



Mixto interruptor + tomacorriente universal 2P



Dimensiones

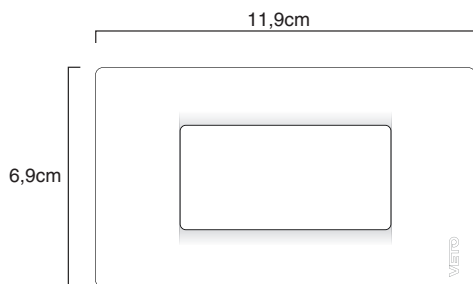
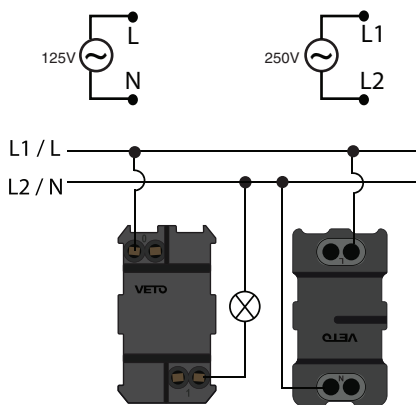


Diagrama de instalación

Mixto interruptor + tomacorriente universal 2P



FICHA TÉCNICA:

Mixto interruptor + Tomacorriente universal 2P

1.- Campo de Aplicación

Dispositivo diseñado para compartir las funciones de un interruptor para cortar el flujo de corriente eléctrica y un tomacorriente usado para establecer una conexión eléctrica, en una sola placa. Su uso suele ser común en diversas situaciones en instalaciones eléctricas residenciales o comerciales. Cada módulo puede funcionar de manera individual, o de manera combinada, depende del diseño del circuito eléctrico.

Módulo Interruptor:

Permite el Control ON/OFF (conexión y desconexión) de la corriente eléctrica en toda clase circuitos eléctricos con cargas resistivas, inductivas. Es utilizado comúnmente en el encendido y apagado de circuitos de iluminación. Compatible con todo tipo de bombillos, incandescentes, fluorescentes, ahorradores, LEDs, entre otros.

Módulo Tomacorriente:

Dispositivo usado para establecer una conexión eléctrica mediante la inserción de una clavija de conectores planos y/o circulares (Europlug) que permite el paso de corriente eléctrica. Apropiado para la conexión de elementos eléctricos, extensiones eléctricas, electrodomésticos etc.

2.- Características Generales

- Sistema modular con un diseño rectangular y moderno en color blanco y marfil.
- Su diseño incorpora un bastidor metálico que bordea a la placa en su totalidad para evitar la deformación. Está recubierta por 1.20mm de pintura plástica especial, que actúa como capa aislante y brinda robustez con acabado moderno.
- Diseño interno firme, terminales de contactos móviles y fijos, que permite el movimiento alternado del balancín para la conexión y desconexión de la corriente.
- Luz piloto de neón que baja el consumo de energía y brinda mayor durabilidad. Permite la ubicación del interruptor en zonas oscuras o de baja iluminación.
- Terminal interno que incorpora en sus contactos puntos de plata de 0.30mm de grosor y brinda un excelente contacto y una alta conductividad eléctrica.
- Diseño bajo estándar NEMA 5-15R
 - a) 125 [VAC] circuitos monofásicos: Fase + Neutro.
 - Otros países: VFF: 250VAC
 - b) 250 [VAC] circuitos Bifásicos: Fase 1 + Fase 2.
- Terminales metálicos internos en forma de U sin remaches, que aseguran una conexión óptima con la clavija.
- Identificación de fase y neutro mediante color de tornillos, niquelado para línea neutro y tropicalizado para línea fase, sujetan cables de alimentación eléctrica, compatibles con destornilladores planos o estrella.
- Sistema de conexión de cables conductores de alimentación de energía por ajuste de tornillo, para cable flexible hasta calibre #10 AWG.



Precauciones

- La instalación debe ser realizada por personal calificado
- Utilizar exclusivamente en Interiores
- Riesgo Eléctrico
- Antes de efectuar la instalación, debe cortarse la energía eléctrica de toda la instalación

3.- Especificaciones Técnicas

Módulo interruptor
Eléctricas

- Tensión nominal (V_N): 125 / 250V~
- Corriente nominal (I_N): 15A
- Contactos con un punto de Plata.

Mecánicas

- Número de operaciones bajo norma IEC, superior a 40000 operaciones (conexión y desconexión), con carga a corriente nominal (I_N)

Módulo tomacorriente

Eléctricas

- Tensión nominal (V_N): 125 / 250V~
- Corriente nominal (I_N): 15A

Mecánicas

- Número de operaciones bajo norma IEC, superior a 10000 operaciones (conexión y desconexión), con carga a voltaje nominal (V_N) y corriente nominal (I_N)
- Retención de Clavija: Prueba con peso patrón de 1.36 Kg conectada en vertical, sin desconexión

4.- Características del Material

- Placa Reforzada:Termopolímero de última generación.
- Base: Termopolímero de última generación.
- Terminales Metálicos:..Aleación de cobre al 62% más una capa de níquel, inoxidable evita la corrosión, alta conductividad eléctrica
- Soporte de montaje:.....Fabricado de acero
- Tornillos de Sujeción para fase: Acero Tropicalizado, terminado resistente a la corrosión
- Puntos de contacto:.....Plata con 0.30 mm de grosor
- Luz Piloto:.....Neón bajo consumo de energía y mayor durabilidad
- Tornillos de Sujeción para neutro:....Acero niquelado, terminado inoxidable, alta conducción

5.- Certificaciones

- Certificado IEC 60669-1

- Certificado



- Certificado IEC 60884-1

- Certificado



6.- Cuadro de códigos

CÓDIGOS		DESCRIPCIÓN	CARACTERÍSTICAS		
Blanco	Marfil		V	A	
PRE16757	PRE18607	Mixto interruptor + tomacorriente universal 2P	125 - 250V~	Interr: 15A	Toma: 15A
PRE16740	PRE18591	Mixto interruptor + 2 tomacorrientes universal 2P	125 - 250V~	Interr: 15A	Toma: 15A
PRE16733	PRE18584	Mixto 2 interruptores + tomacorriente universal 2P	125 - 250V~	Interr: 15A	Toma: 15A
PRE16764	-	Módulo tomacorriente universal 2P	125 - 250V~	Toma: 15A	