



## Conmutador simple



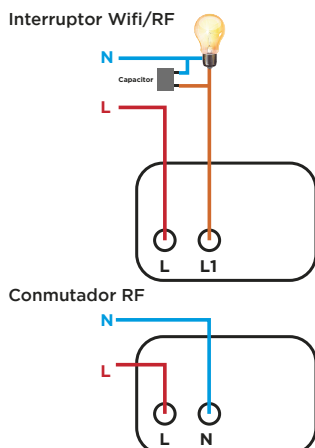
## Conmutador doble



## Conmutador triple



## Diagrama de instalación



## FICHA TÉCNICA:

### Conmutador inteligente de radio frecuencia.

#### 1.- Campo de Aplicación

Dispositivo conmutador que se puede acoplar a un interruptor inteligente para controlar manualmente el encendido y apagado de una luminaria desde dos puntos diferentes (control conmutable), también cuenta con la opción de control remoto por medio de una aplicación móvil descargable en App Store y Play Store para encender y apagar las luminarias desde cualquier lugar del mundo.

#### 2.- Características Generales

- Control de estado en tiempo real.
- Permite visualizar en la aplicación si la luminaria esta encendida o apagada.
- Conmutador simple, doble.
- Botón de accionamiento tipo Touch.
- Luz guía LED para poder identificarlo en ambientes oscuros.
- Permite crear escenas personalizadas de acuerdo con los requerimientos del usuario.
- Permite programar horarios de encendido y apagado varios días a la semana.
- Para su correcto funcionamiento el dispositivo necesita ser acoplado a un Interruptor Smart.

#### 3.- Especificaciones Técnicas

##### Eléctricas

- Tensión Nominal (VN): 125/220 V~
- Frecuencia: 50/60 Hz
- Conexión del dispositivo: Requiere alimentación de Fase y Neutro.
- Señal de comunicación: Radio Frecuencia RF.
- Radio frecuencia: 433.92 MHz.
- Rango de cobertura: 20 metros aproximadamente en espacios abiertos. (Los obstáculos como puertas, paredes o estructuras metálicas reducen el rango de cobertura)

#### 4.- Características del Material

- Panel frontal: Termopolímero de última generación.
- Base: Termopolímero de última generación.

#### 5.- Certificaciones

- CE, RoHS

#### 6.- Cuadro de códigos

CÓDIGOS		DESCRIPCIÓN	CARACTERÍSTICAS
Blanco	Negro		V
PRE29641	PRE29719	Conmutador simple	125-220 V~
PRE29658	PRE29726	Conmutador doble	125-220 V~
PRE29665	PRE29733	Conmutador triple	125-220 V~

#### Precauciones

- La instalación debe ser realizada por personal calificado
- Utilizar exclusivamente en Interiores
- Riesgo Eléctrico
- Antes de efectuar la instalación, debe cortarse la energía eléctrica de toda la instalación