



Conmutador simple



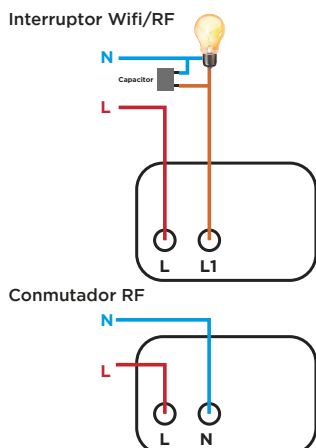
Conmutador doble



Conmutador triple



Diagrama de instalación



FICHA TÉCNICA:

Conmutador inteligente de radio frecuencia.

1.- Campo de Aplicación

Dispositivo conmutador que se puede acoplar a un interruptor inteligente para controlar manualmente el encendido y apagado de una luminaria desde dos puntos diferentes (control conmutable), también cuenta con la opción de control remoto por medio de una aplicación móvil descargable en App Store y Play Store para encender y apagar las luminarias desde cualquier lugar del mundo.

2.- Características Generales

- Control de estado en tiempo real.
- Permite visualizar en la aplicación si la luminaria esta encendida o apagada.
- Conmutador simple, doble.
- Botón de accionamiento tipo Touch.
- Luz guía LED para poder identificarlo en ambientes oscuros.
- Permite crear escenas personalizadas de acuerdo con los requerimientos del usuario.
- Permite programar horarios de encendido y apagado varios días a la semana.
- Para su correcto funcionamiento el dispositivo necesita ser acoplado a un Interruptor Smart.

3.- Especificaciones Técnicas

Eléctricas

- Tensión Nominal (VN): 125/220 V~
 - Frecuencia: 50/60 Hz
 - Conexión del dispositivo: Requiere alimentación de Fase y Neutro.
 - Señal de comunicación: Radio Frecuencia RF.
 - Radio frecuencia: 433.92 MHz.
 - Rango de cobertura: 20 metros aproximadamente en espacios abiertos.
- (Los obstáculos como puertas, paredes o estructuras metálicas reducen el rango de cobertura)

4.- Características del Material

- Panel frontal: Termopolímero de última generación.
- Base: Termopolímero de última generación.

5.- Certificaciones

- CE, RoHS

6.- Cuadro de códigos

| CÓDIGOS | | DESCRIPCIÓN | CARACTERÍSTICAS |
|----------|----------|-------------------|-----------------|
| Blanco | Negro | | V |
| PRE29641 | PRE29719 | Conmutador simple | 125-220 V~ |
| PRE29658 | PRE29726 | Conmutador doble | 125-220 V~ |
| PRE29665 | PRE29733 | Conmutador triple | 125-220 V~ |

Precauciones

- La instalación debe ser realizada por personal calificado
- Utilizar exclusivamente en Interiores
- Riesgo Eléctrico
- Antes de efectuar la instalación, debe cortarse la energía eléctrica de toda la instalación