



Tomacorriente universal 2P+E



Dimensiones

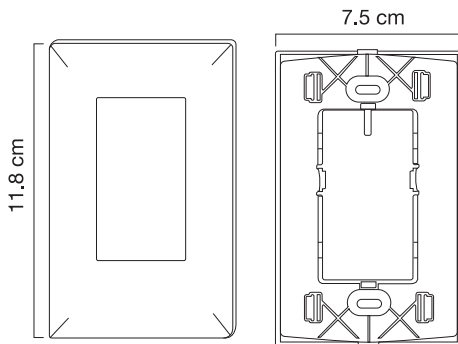
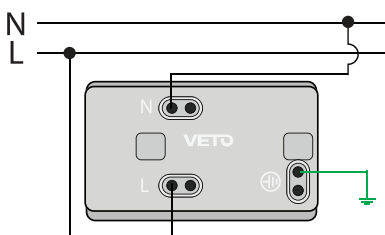


Diagrama de Instalación
Tomacorriente universal



Precauciones

- La instalación debe ser realizada por personal calificado
- Utilizar exclusivamente en Interiores
- Riesgo Eléctrico
- Antes de efectuar la instalación, debe cortarse la energía eléctrica de toda la instalación

FICHA TÉCNICA:

Tomacorriente universal 2P+E

1.- Campo de Aplicación

Dispositivo usado para establecer una conexión eléctrica mediante la inserción de una clavija que permite el paso de corriente eléctrica. Apropiado para la conexión de elementos eléctricos, extensiones eléctricas, electrodomésticos etc.

2.- Características Generales

- Diseño tipo Universal, para clavijas con conectores planos y/o circulares (Europlug)
 - a) 125 [VAC] circuitos monofásicos: Fase + Neutro + Tierra.
 - Otros países: VFF: 250VAC
 - b) 250 [VAC] circuitos Bifásicos: Fase 1 + Fase 2 + Tierra.
- Incluye conexión a tierra, lo cual brinda mayor protección aparatos eléctricos y seguridad para usuarios.
- Terminales metálicos robustos internos que aseguran una conexión óptima con la clavija.
- Tornillos para sujeción de cables de alimentación eléctrica, compatibles con destornilladores planos o estrella.
- Sistema de conexión de cables conductores de alimentación de energía tipo bornera con ajuste de tornillo, para cable flexible hasta calibre #12 AWG.

3.- Especificaciones Técnicas

- Eléctricas**
- Tensión nominal (V_N): 125 / 250V~
 - Corriente nominal (I_N): 15A
 - Contacto de conexión a tierra.
- Mecánicas**
- Número de operaciones bajo norma IEC, superior a 10000 operaciones (conexión y desconexión), con carga a voltaje nominal (VN) y corriente nominal (IN)
 - Retención de Clavija: Prueba con peso patrón de 1.36 Kg conectada en vertical, sin desconexión

4.- Características del Material

- Placa y Frente de Placa:... Polipropileno resistente al calor con retardante de flama hasta 750°C.
- Base: Polipropileno autoextinguible resistente al fuego hasta 750° C
- Terminales Metálicos:.....Aleación de cobre al 62%, evita la corrosión, alta conductividad eléctrica
- Tornillos de Sujeción:....Acero Tropicalizado, terminado resistente a la corrosión.

5.- Certificaciones

- Certificado IEC 60884-1
- Certificado
- Certificado

6.- Cuadro de códigos

CÓDIGOS			DESCRIPCIÓN	CARACTERÍSTICAS	
Blanco	Marfil	Negro		V	A
VIP12162	VIP12179	VIP12353	Tomacorriente universal	125 - 250V~	15 A