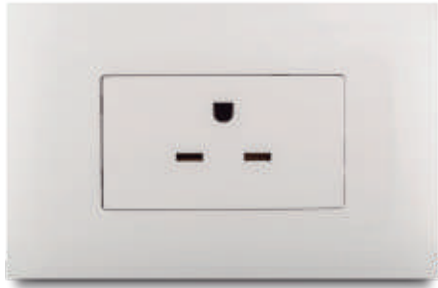




Toma Nema 6-15R



Dimensiones

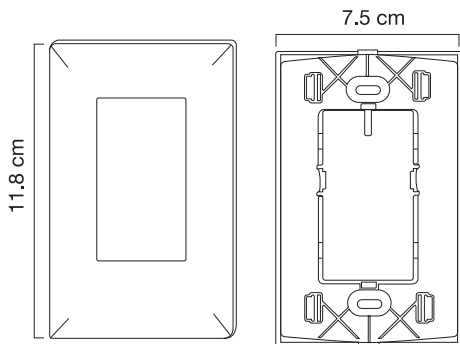
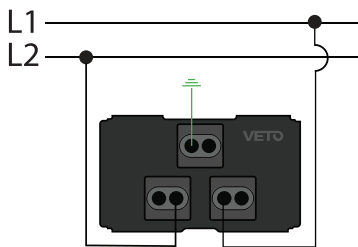


Diagrama de Instalación

Toma Nema 6-15R



Precauciones

- La instalación debe ser realizada por personal calificado
- Utilizar exclusivamente en Interiores
- Riesgo Eléctrico
- Antes de efectuar la instalación, debe cortarse la energía eléctrica de toda la instalación

FICHA TÉCNICA:

Tomacorriente Nema 6-15R

1.- Campo de Aplicación

Dispositivo usado para establecer una conexión eléctrica mediante la inserción de una clavija que permite el paso de corriente eléctrica. Apropiado para la conexión de elementos eléctricos industriales, sistema de aire acondicionado, equipos de cocina comercial, etc.

2.- Características Generales

- Diseño bajo estándar NEMA 6-15R con tres puntos de conexión para 250 [VAC] circuitos Bifásicos: Fase 1 + Fase 2 + Tierra
- Incluye conexión a tierra que brinda mayor protección aparatos eléctricos y seguridad para usuarios.
- Terminales metálicos robustos internos que aseguran una conexión óptima con la clavija.
- Tornillos tropicalizados resistentes a la corrosión para sujeción de cables de conexión, compatibles con destornilladores planos o estrella.
- Sistema de conexión de cables conductores de alimentación de energía tipo bornera con ajuste de tornillo, para cable flexible hasta calibre #12 AWG.

3.- Especificaciones Técnicas

Eléctricas

- Tensión nominal (VN): 250V~
- Corriente nominal (IN): 15A
- Contacto de conexión a tierra.

Mecánicas

- Número de operaciones bajo norma IEC, superior a 10000 operaciones (conexión y desconexión), con carga a voltaje nominal (VN) y corriente nominal (IN)
- Retención de Clavija: Prueba con peso patrón de 1.36 Kg conectada en vertical, sin desconexión

4.- Características del Material

Placa y Frente de Placa: Termopolímero de última generación.
 Base: Termopolímero de última generación.
 Terminales Metálicos: Aleación de cobre al 62%, evita la corrosión, alta conductividad eléctrica
 Terminal a tierra: Hierro cúprico de 0.6mm de grosor
 Tornillos de Sujeción: Acero Tropicalizado, terminado resistente a la corrosión.

5.- Certificaciones

- Certificado IEC 60884-1
- Certificado



6.- Cuadro de códigos

CÓDIGOS		DESCRIPCIÓN	CARACTERÍSTICAS	
Blanco	Marfil		V	A
VIV13220	VIV13459	Toma Nema 6 -15R	250V~	15A